



## Bestimmung

Der ERGO-STW-Schweißstand ist ein vollständig gelüfteter Schweißarbeitsplatz. Er dient zur Absaugung von Trockenstaub, der während des Metall-Schweißverfahrens entsteht. Die Staubabsaugung erfolgt direkt an der Emissionsquelle – entweder von oben, durch die Saughaube des Absaugarmes oder von unten – durch die Absaugkammer mit einem Rost.

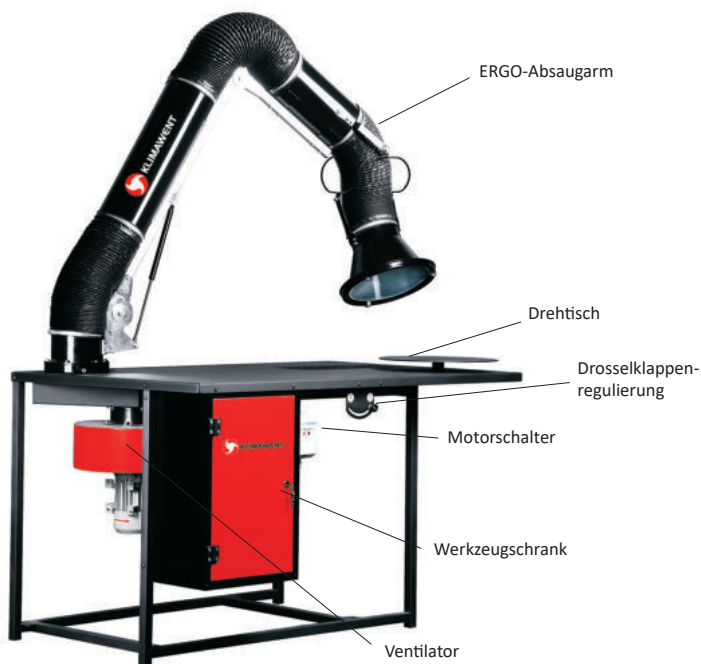
Der ERGO-STW-R- und ERGO-STW-R-MINI-Schweißstand müssen an eine Lüftungsanlage, die die abgesaugte Luft nach außen ableitet, angeschlossen werden. Im ERGO-STW-F-Schweißstand ist ein Filtergerät eingebaut, welches den zusätzlichen Wärmeverlust im Winter verhindert. Gereinigte Luft wird in den Raum zurückgeführt.

Der Schweißstand ERGO-STW-S-MINI ist für kleinere Schweißereien oder für Schulungszwecke bestimmt. Der kompakte Tisch passt mit Erfolg in eine kleine Kabine. Der Absaugarm sollte in diesem Fall an der Decke oder an der Wand aufgehängt werden.

## Bau

Die Tragkonstruktion beider Schweißstände bildet eine Werkbank mit Rost. Jeder Tisch ist mit einer Klemme für die Masseleitung der Schweißmaschine ausgestattet. Im Falle von STW-R, STW-R-MINI und STW-F-Geräten wird abhängig von der Einstellung der Drosselklappen die abgesaugte Luft entweder durch die Saughaube (von oben oder von der Seite) oder durch den Rost (von unten) entzogen. Die STW-R und STW-F-Geräte sind zusätzlich mit einem Drehtisch zum Schweißen kleinerer Elemente ausgestattet. An den Tisch kann ein ERGO-Absaugarm angeschlossen werden.

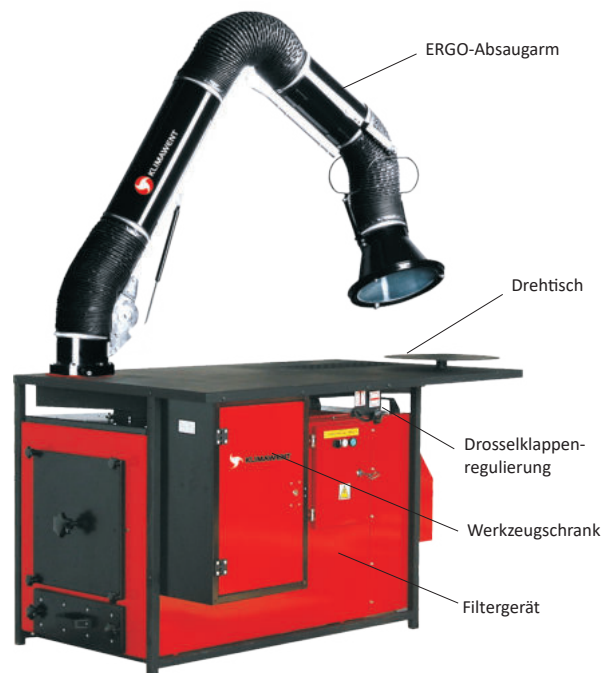
Werkbank ERGO-STW-R



Ein vollständiger Schweißstand besteht aus:

- einer Werkbank mit Werkzeugschrank,
- einem Ventilator,
- einem Motorschalter,
- optional: ERGO-Absaugarmen.

Werkbank ERGO-STW-F



Ein vollständiger Schweißstand besteht aus:

- einer Werkbank mit Werkzeugschrank,
- einem Filtergerät,
- optional: ERGO-Absaugarmen.

Das Filtergerät ist mit einem Ventilator, einem Patronenfilter aus Polyester mit Teflonmembrane der H13-Klasse, einem pneumatischen Filterreinigungssystem und einer Steuereinheit ausgestattet. Verschmutzungen, die auf der Filteroberfläche haften bleiben, werden durch zyklische Druckluftimpulse abgeschüttelt. Das Filterreinigungssystem besteht aus einem Druckluftkessel und einem elektromagnetischen Ventil. Das Gerät muss an eine Druckluftinstallation angeschlossen werden.



### Werkbank ERGO-STW-R-MINI



### Werkbank ERGO-STW-S-MINI



Ein vollständiger Schweißstand besteht aus:

- einer Werkbank mit Rost,
- einem Ventilator,
- elektrischer Apparatur,
- einer magnetischen Saughaube mit flexiblem Schlauch.

Ein vollständiger Schweißstand besteht aus:

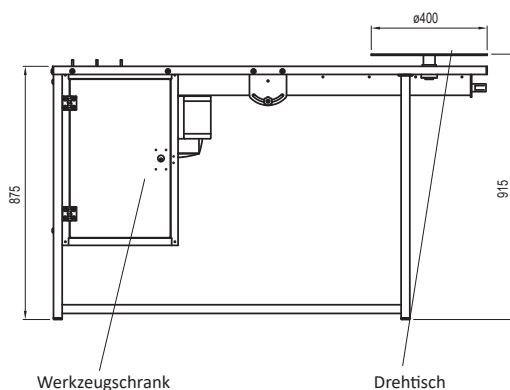
- einer Werkbank mit Rost,
- einem Halter für den Schweißgriff,
- einem Schutzschirm,
- optional: ERGO-Absaugarmen, die entweder an der Decke oder an der Wand aufgehängt werden.

## Technische Daten

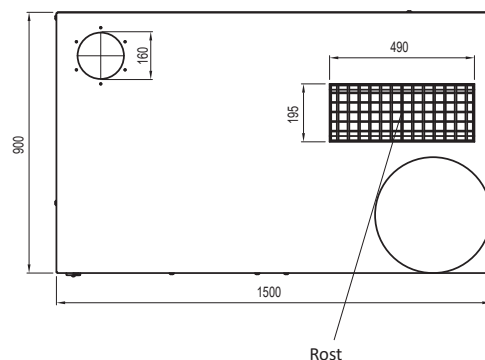
Typ	Kat. Nr.	Leistung [m³/h]	Spannung [V]	Motorleistung [kW]	Gewicht [kg]	Schalldruck [dB(A)]	Erforderlicher Luftdruck [MPa]	Durchmesser des Anschlussstutzens des Ventilators [mm]
ERGO-STW-R	813S05	1500	3x400	0,55	164	67	—	160
ERGO-STW-F	813S03	1500	230	1,1	250	68	0,6	—
ERGO-STW-R-MINI	813S08	1500	230	0,75	66	78	—	160
ERGO-STW-S-MINI	813S09	—	—	—	15	—	—	—

### ERGO-STW-R

Stirnansicht



Draufsicht





**ERGO-STW-F**

Stirnsicht

Draufsicht

**Ersatzteile**

Typ	Kat. Nr.	Gewicht [kg]	Klasse	Abscheidegrad [%]	Bemerkungen
PN126638U	800F02	6,2	H13	99,95	Bestimmung: Filtergerät im ERGO-STW-F-Schweißstand. Bestimmung: Filtergerät im ERGO-STW-F-Schweißstand. Filteraustausch: 1-2 Jahre.
PN126638U	800F02	6,2	H13	99,95	

Werkzeugschrank

Filtergerät

Drehtisch

Rost

**ERGO-STW-R-MINI**

Stirnsicht

Draufsicht

flexibler Schlauch

Saughaube

rost

**ERGO-STW-S-MINI**

Stirnsicht


Draufsicht

Rost



## Ersatzteile

## Patronenfilter

	Typ	Kat. Nr.	Gewicht [kg]	Klasse	Abscheidegrad [%]	Bemerkungen
	PN126638U	800F02	6,2	H13	99,95	Bestimmung: Filtergerät im ERGO-STW-F-Schweißstand. Filteraustausch: 1-2 Jahre.