



Wird zur Vorabscheidung von Ölnebel von Verarbeitungsmaschinen angewandt, wo Kühlschmierstoffe angewandt werden. Wird direkt bei der einzelnen Maschine montiert, damit Ölnebel das zentrale Rohrsystem nicht erreichen.

Nach Vorabscheidung von Ölnebel durch OUF sollte die Luft durch Mehrstufen-Ölnebelfilter filtriert werden, z. B. durch Typ OUK, damit Anforderungen zur Emission von Ölnebeln eingehalten werden können.

Luftmenge: Bis zu 2.000m³/h  
 Vakuum: Bis zu 2.000Pa  
 Filtrationseffizienz: Normal bis zu 85%

## Beschreibung

- Prozeßluft Max. +35°C wird durch tangentialen Einlaufstutzen hinein geleitet, der zum Zykloneffekt beiträgt
- Luft wird durch waschbares Porenfilter filtriert
- Öl wird im Boden des OUFs aufgesammelt, wo es entweder zurück zur Maschine geleitet oder durch montierten Abblahn abgelaassen werden kann. Ölwanne in Bajonettsperr aufgehängt.
- Filtrierte Luft wird durch Abluftstutzen oben hinaus geleitet, der Rohrführung angeschlossen wird.

## Einfachen Anschluß und Anwendung

OUF wird einfach an der Wand mit 2 Bolzen durch obere Haltung (4 mögliche Positionen) montiert und an Einlauf- und Abluftstutzen angeschlossen. Abgeschiedenes Öl kann entweder zurück zur Maschine geleitet oder durch Abblahn in Ölwanne abgezapft werden. Filter wird in passenden Abständen ausgetauscht (oder gewaschen). Filter wird (ohne Anwendung von Werkzeugen) durch Lockerung der Ölwanne abmontiert, die in Bajonetthalterung aufgehängt ist.

## Vorteile bei Entfernung von Ölnebeln direkt bei der Maschine

- Die gesundheitsschädlichen Wirkungen auf Atmung und Haut werden reduziert
- Man minimiert das Risiko von rutschigen Böden (Tropfen von Rohrführung) und hierdurch folgenden Unfällen
- Feuergefahr sowie Gefahr von Ölnebel aerosolen, die die Elektronik in den Maschinen schädigen, werden minimiert
- Kosten zur Reinigung und Wartung werden reduziert, da Ölablagerungen in Rohren und auf Oberflächen vermieden werden
- Energieverbrauch wird reduziert (gesenkte Luftgeschwindigkeit in Ventilationskanälen, wenn es keine schwere Ölparkikeln gibt, die schwebend gehalten werden müssen, keine Ölnebelablagerungen auf Lichtquellen)

## Konstruktion/Oberfläche

Filtergehäuse ist in 1,5mm schwarzer Stahlplatte aufgebaut  
 Oberfläche pulverlackiert RAL 5007/7011 Struktur

Ölnebelabscheider OUF ist erhältlich in den Größen, die im Schema unten angezeigt werden.

Bitte, kontaktieren Sie uns für Hilfe bei der Wahl der optimalen Anlage unter Berücksichtigung der Luftmenge, Typ und Menge von Kühlschmierstoffen, Betriebszeiten usw.

Typ	Bestell-Nr.	Stutzen Einlauf/Abluft [mm]	$\Delta P$ Start/Ende <sup>1)</sup> [Pa]	Max. Kapazität [m³/h]
OUF 80 <sup>2)</sup>	04 321 000	ø80	500/800	300
OUF 100 <sup>3)</sup>	04 322 000	ø100	500/800	500
OUF 125 <sup>4)</sup>	04 323 000	ø125	500/800	800
OUF 160 <sup>5)</sup>	04 324 000	ø160	500/800	1200
OUF 200 <sup>6)</sup>	04 325 000	ø200	500/800	2000

<sup>1)</sup> Druckverlust über dem Filter angegeben

<sup>2)</sup> Porenfilter 35 für OUF 80, 370x160mm (08 135 500)

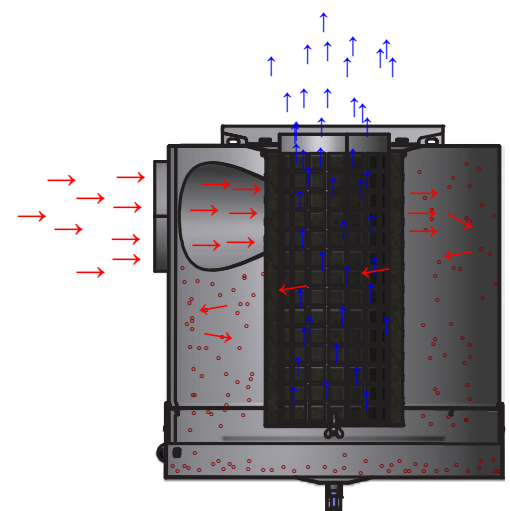
<sup>3)</sup> Porenfilter 35 für OUF 100, 450x210mm (08 135 600)

<sup>4)</sup> Porenfilter 35 für OUF 125, 491x280mm (08 135 700)

<sup>5)</sup> Porenfilter 35 für OUF 160, 620x390mm (08 135 800)

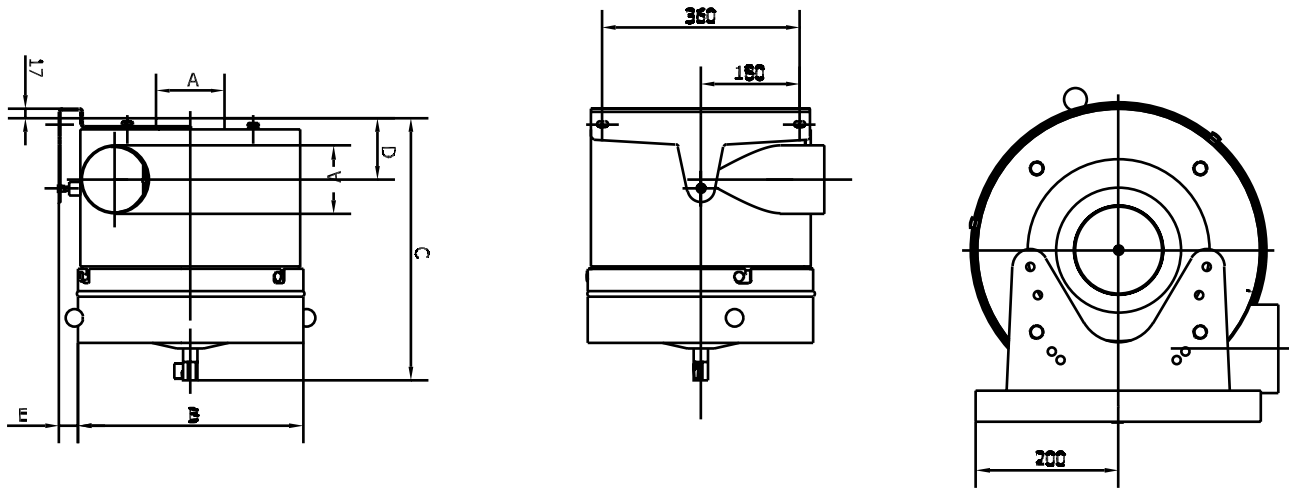
<sup>6)</sup> Porenfilter 35 für OUF 200, 755x505mm (08 135 900)

## Prinzipskizze für Flow durch Ölnebelabscheider Typ OUF:



Recht auf Änderungen bleibt vorbehalten.  
Rev. 07.18

## Ölnebelabscheider Typ OUF 80 - 200:



Länge Wandbeschlag/Abstand Löcher: 400/360mm

Typ	Bestell-Nr.	A	B	C	D	E
OUF 80	04 321 000	ø80	ø265	354	90	35
OUF 100	04 322 000	ø100	ø315	403	98	34
OUF 125	04 323 000	ø125	ø412	478	113	34
OUF 160	04 324 000	ø160	ø514	583	128	33
OUF 200	04 325 000	ø200	ø611	689	147	35