



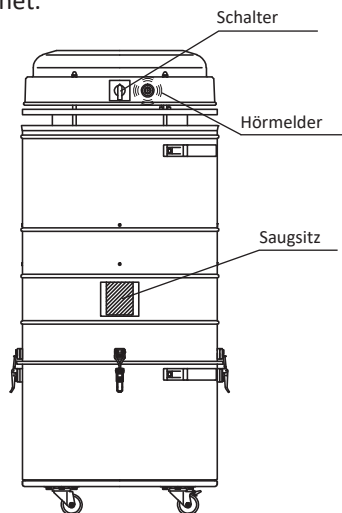
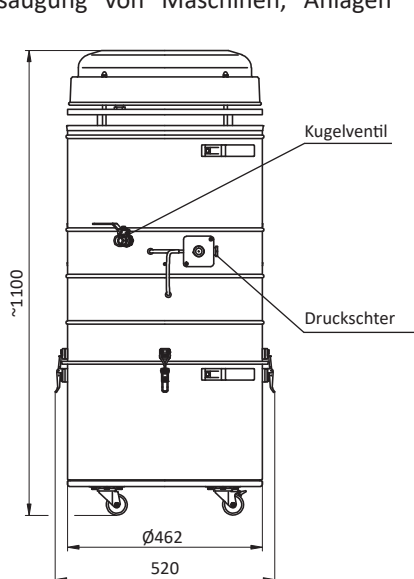
Bestimmung

RAPID VAC 200 gehört zur Gruppe von Hochvakuumfiltergeräten. Das Gerät dient zur Absaugung und Filtrierung von Trockenstaub. Es entfernt wirksam alle Arten von Verschmutzungen direkt dort, wo sie entstehen. Es eignet sich vor allem zur Absaugung von Verschmutzungen direkt von Abdeckungen von Schleif-, Polier- und Schneidwerkzeug wie auch zur Trockenabsaugung von Maschinen, Anlagen

und Industrieräumen. Das Gerät kann an verschiedene kleine Lokalabzüge angeschlossen werden.

Dank der Anwendung eines Patronenfilters mit Teflonmembrane fängt es sehr kleine Staubkörner (selbst die, die kleiner als $0,4\mu\text{m}$ sind) auf.

In Hinsicht auf die Lebensdauer der Turbine, die 1000 Arbeitsstunden beträgt, ist das Gerät zur ständigen Arbeit nicht geeignet.



Bau

RAPID VAC 200 besteht aus:

- einem zylindrischen Stahlgehäuse,
- einer Saugturbine,
- einem hochwirksamen Patronenfilter aus Polyester-Filterpapier der H13-Klasse,
- einer Rotationsdüse zur Regenerierung des Patronenfilters,
- einem Saugstutz (der Sitz ist mit einem lockeren Stutzen $\text{Ø}44$ zum Anschließen eines flexiblen Schlauches ausgestattet),
- einem manuellen oder elektromagnetischen (je nach Version) Ventil zum Absperren von Druckluft,
- einer elektrischen Steuereinheit (mit manueller oder automatischer Steuerung),
- einem Druckschalter, der bei übermäßigem Filterwiderstand den Hörmelder in Gang setzt,
- einem Abfallbehälter auf Laufrädern, die das Umstellen des Geräts erleichtern.

Versionen zur Wahl

RAPID VAC 200 besitzt zwei Steuerungsvarianten:

- In der Standardversion erfolgt das Einschalten des Geräts manuell. Man darf dabei nicht vergessen, dass einige Sekunden vor dem Einschalten das elektromagnetische Druckluftventil, welches die Rotationsdüsen speist, geöffnet werden muss.
- Im Fall der Version mit automatischer Steuerung erfolgt zuerst eine automatische Öffnung des elektromagnetischen Druckluftventils und nach einigen Sekunden eine automatische Einschaltung der Turbine.



Benutzung

RAPID VAC 200 muss an eine Druckluftanlage von mindestens 0,6 MPa angeschlossen werden. Das Gerät ist mit einer fünf Meter langen Speiseleitung mit Stecker ausgestattet. Der im Regenerierungsvorgang abgeschüttelte Staub wird in einem Behälter, der zyklisch geleert werden muss, gesammelt. Der Patronenfilter muss (je nach Bedarf einmal im Jahr, jede zwei Jahre) ausgetauscht werden.

RAPID VAC 200 kann mit einem Lokalabzug zusammenarbeiten.

Wenn der Filter den Verschmutzungsgrenzwert erreicht, wird durch den Druckschalter der Hörmelder in Gang gesetzt. Nach dem Ausschalten der Turbine muss der Filter regeneriert werden. Nach einigen Sekunden kann das Gerät wieder arbeiten.

Technische Daten


Typ des Geräts	Kat. Nr.	Filterregenerierung	Leistung [m³/h]	Motorleistung [kW]	Spannung [V]	Schalldruck [dB(A)]	Volumen des Staubbehälters [dm³]	Gewicht [kg]
RAPID VAC 200-S	800073	manuell	225	1,6	230	72	45	31,2
RAPID VAC 200-A	800074	automatisch	225	1,6	230	72	45	32,6

Bemerkungen: 1. Der maximale Luftunterdruck beträgt für alle Größen 30 000 Pa.


2. Der Abscheidegrad beträgt 99,5%.

Ersatzteile

Patronenfilter


	Typ	Kat. Nr.	Gewicht [kg]	Klasse	Abscheidegrad [%]	Bemerkungen
	PN032032U	800F01	4,2	H13	99,95	Austauschhäufigkeit – jedes Jahr/jede zwei Jahre.

Saugturbine

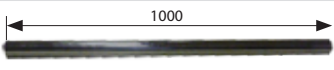
	Typ	Kat. Nr.	Gewicht [kg]	Bemerkungen
	AS 309,5	810T07	1,4	Austauschhäufigkeit ung. 1000 Stunden.

Zusatzausstattung

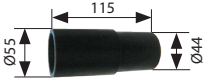
Saugdüse

	Typ	Kat. Nr.	Gewicht [kg]
	SC-50	856S05	1


Rohr

	Typ	Kat. Nr.	Gewicht [kg]
	S-50	801Z02	1,2

Verbindungsstück

	Typ	Kat. Nr.	Gewicht [kg]
	Z50/44	832Z00	0,11

Flexibler Schlauch

	Typ	Kat. Nr.	Gewicht [kg/m]	Bemerkungen
	PCV FLEX-44	821P29	0,36	Flexibler Absaugschlauch. Standardlänge 15 m. Technische Daten im Kapitel LÜFTUNGSZUBEHÖR.